



7185M



产品规格书

Version 1.0



—目录—

1. 概要	2
1.1 品名·型号	2
1.2 适用范围	2
1.3 交货	2
1.4 产品变更时的对应	2
1.5 最终出货目的地	2
2. 规格	2
2.1 外观、尺寸、重量	2
2.2 机箱内部结构	3
2.3 主要部品详细规格	3
2.3.1 风扇	3
2.3.2 线材	4
2.3.3 机箱内部结构	4
2.4 机箱丝印	4
2.5 规格说明	4
3. 包装形式	5
3.1 箱体包装方式	5
3.2 附件清单及包装方式	5
3.2.1 附件清单	5
3.2.2 附件包装方式	5
4. 颜色	6

1. 概要

1.1 品名·型号

品名：7185M

型式：七槽壁挂式机箱

客户：无指定客户，我司标准品。

1.2 适用范围

本规格书适用于我公司生产的 7185M 七槽壁挂式机箱。

1.3 交货

7185M 七槽壁挂式机箱由深圳拓普龙科技有限公司生产，产品完成后根据各客户要求及合同约定交货。

1.4 部件变更时的对应

部件等变更时，选择用与变更前同等或同等以上参数、质量的部件。重要的部分变更时，通知客户并取得客户承认。

1.5 最终出货的目的地

依销售合同约定。

2. 规格

2.1 外观、尺寸、重量

外观：产品外观如图所示：

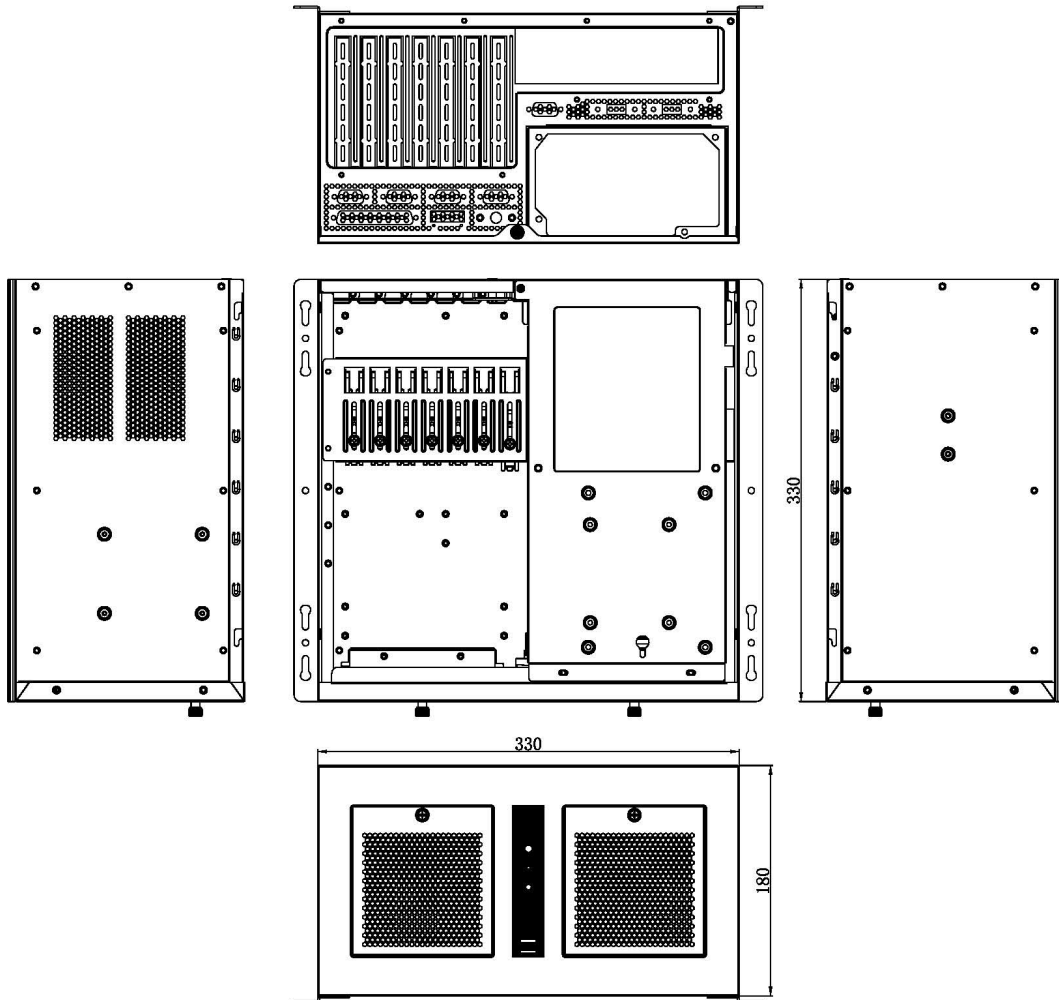
尺寸：深 330×宽 330×高 180 mm

净重量：-KG



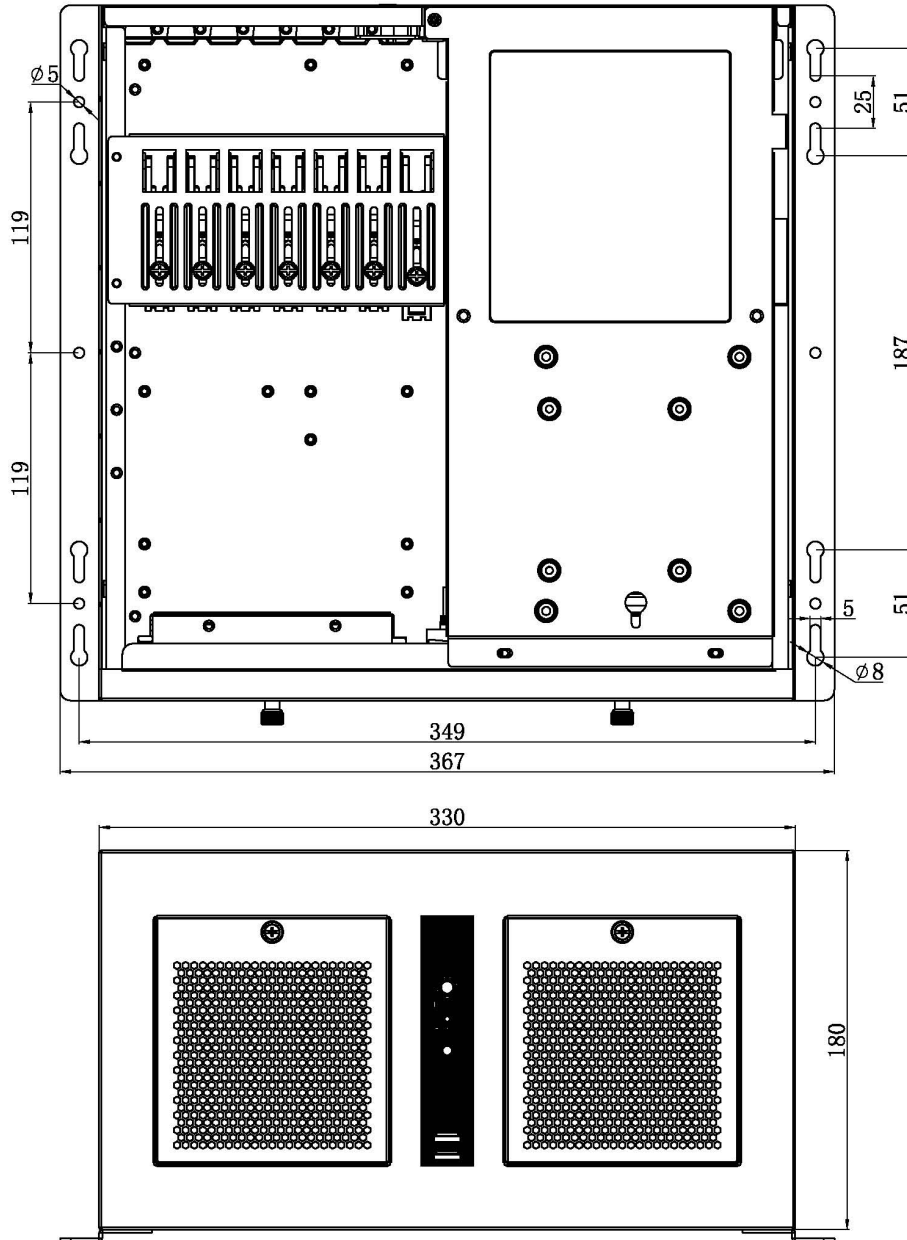
2.2 机箱内部结构

机箱内部结构及尺寸如下图所示

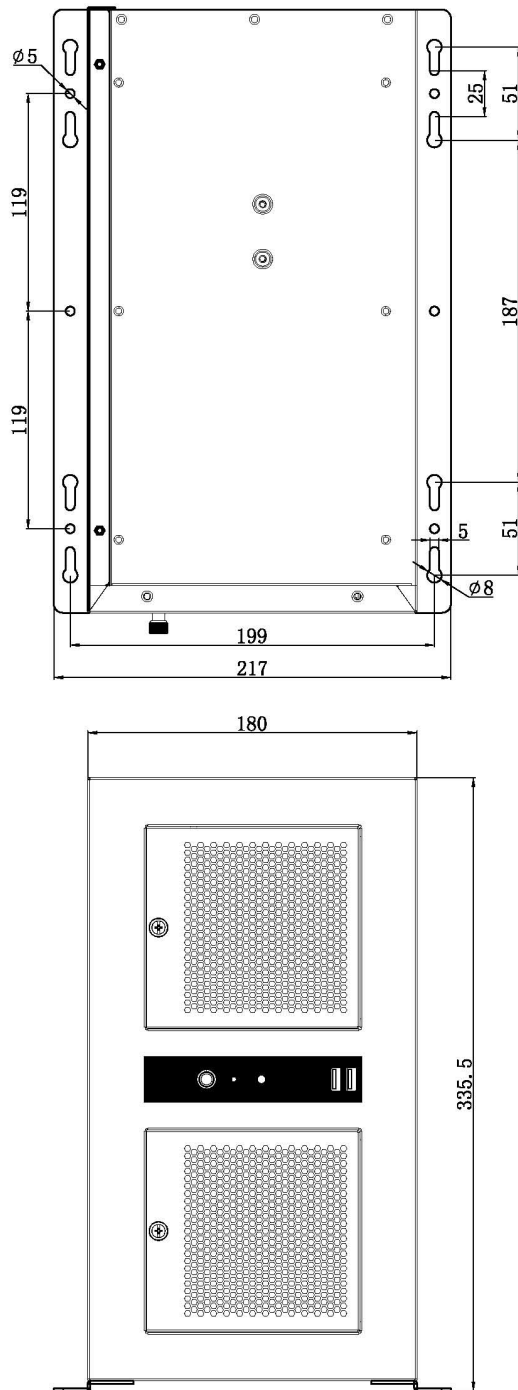


2.3 安装尺寸

2.3.1 卧式安装



2.3.2 立式安装



2.4 主要部品详细规格

2.4.1 风扇

型号	规格	数量
9025B	9025B 风扇 小 3P 12V 线长 500 mm 2510 端子 转速 3000RPM 防火+环保	1PCS



2.3.2 线材

名称	规格	数量
开关组件线	杜邦 2.54 10P 空 1P 堵 10P 转 2+2+1+1+1+1P 1007.26# 线长 600MM 安规 UL 线	1PC
TOP-4U 双 USB 线	2*5P 堵 1P 屏蔽线 UL26AWG+28AWG 线长 600 mm 端子丝印	1PC

2.4 机箱丝印

按客户订单要求丝印

2.5 规格说明

序号	名称	详细规格及参数	标准配置	选配件	备注
1	机箱尺寸	L330*W330*H180mm			
2	主用材质	马钢（环保，耐指纹 1.0mm SGCC）			
3	表面处理	外表面喷涂，内部配件不喷。			
4	硬盘位	2个 3.5" 硬盘位, 3个 2.5" 硬盘位			
5	光驱位	无			
6	软驱位	无			
7	风扇位	前置 2 个 9 公分风扇位，配一个 9025B 风扇			
8	适用主板	标准 12"×9.6"及以下尺寸的主板			
9	I/O 扩展	7 个全高 PCI/PCIE 扩展槽位，竖插			
10	外置接口	前置 2 * USB 2.0/可选配 2 * USB 3.0, 后板扩展孔: 2 个安装孔距 29mm 的 单 USB 2.0 安装孔, 5 个 DB9 安装 孔, 1 个 DB37 安装孔, 1 个 4PIN 凤 凰端子安装孔.			
11	系统控制	POWER LED*1, HDD LED*1, , RESET SW*1, POWER SW*1,			
12	适用电源	4U 标准 ATX 电源			
13	内部附件	螺丝包			
14	安规标准				
15	包装方式	外箱+套边珍珠棉			
16	包装尺寸	外箱 435*435*290mm K636K 中性 印刷			
17	重量	毛重:-KG / 净重:-KG			
18	适用领域	工业控制、智能交通、机械自动化、 AI 等领域			

3. 包装形式

3.1 箱体包装方式

No	装箱物件名称	包装型号	数量	备注
1	本体	7185M 机箱	1PCS	
2	纸箱	435*435*290MM K636K	1PCS	
3	包装胶袋	800*750*0.05 mm	1PCS	
4	套边珍珠棉	420*270*150 EPE 18KG	2PCS	
注:	整体与上述包装一起			
附图	产品按照以下规格包装，形式参见下图。  装箱拆开图			

3.2 附件清单及包装方式

3.2.1 附件清单

NO	名称	单位	材质	规格	备注
1	附件盒	1		205*100*40MM	
2	夹链袋	7		90*60*0.08	
3	铁柱	11		铁柱 #6-32*8.5*3.5 镀环保彩锌	支撑主板
4	圆扁头组合螺丝	11		#6-32*6 白镍 双垫片	锁主板
5	平头螺丝	8		6-32*11 白镍 铁	锁 3.5 硬盘
6	M3 硬盘防震螺丝	8		M3 硬盘防震螺丝	锁 2.5SSD
7	圆头华司螺丝	4		PWM3*5*7 白镍	
8	六角头螺丝	11		#6-32*4.5 白镍	锁电源

3.2.2 附件包装方式

4. 颜色

白色

黑色