



使用手册

9 卡 AI 服务器机箱规格书

文档版本：A0

深圳拓普龙科技有限公司
SHENZHEN TOPLOONG TECHNOLOGY CO., LTD
<http://www.toploong.com>

目 录

目 录	1
1.1 产品类型	2
1.2 产品简介	2
1.3 产品特点	3
1.4 产品规格	3
1.5 GPU 底板详解	4、5
1.6 背板详解	6
1.7 选购配件	7

1.1 产品类型

4U 9卡机架式 GPU 服务器机箱

1.2 产品简介



9卡 GPU 服务器机箱正视图



9卡 GPU 服务器机箱后视图

9卡机架式GPU服务器机箱尺寸为437.5mm(W)*770mm(D)*176.5mm(H),支持9张双宽公版GPU,PCI-E通道均为PCI-E3.0x16,支持12个3.5" sata/sas热插拔硬盘,同时兼容2.5" SSD,也可选配U.2 NVME,机箱标配3个12038热插拔滚珠风扇和8个8038滚珠风扇,具有良好的散热性能,标配2个2.5"热插拔系统盘位,机箱兼容12"*13"及以下尺寸的E-ATX/ATX主板,支持4个标准CRPS电源模块,3+1供电模式,稳定可靠。产品广泛应用于大数据、云计算、HPC、AI、渲染、深度学习、边缘计算等场景,在GPU运算性能、存储扩展能力、系统稳定性等方面表现出色,能最大程度的满足人工智能等新兴领域的开发与应用。

1.3 产品特点

- ◇ 高密度 PCIE 通道：GPU 底板支持 10 个 PCIE X16 扩展槽，最大支持 9 张双宽公版 GPU
- ◇ 良好的散热性能：3 个 12038 热插拔滚珠风扇和 8 个 8038 滚珠风扇提供良好的散热条件
- ◇ 优异的存储扩展能力：支持 12 个 SAS/SATA 热插拔硬盘和 2 个 2.5" SSD, 还可选配 U.2 NVME
- ◇ 稳定的供电设计：支持 4 个标准 CRPS 电源模块，采用 3+1 供电模式，稳定可靠

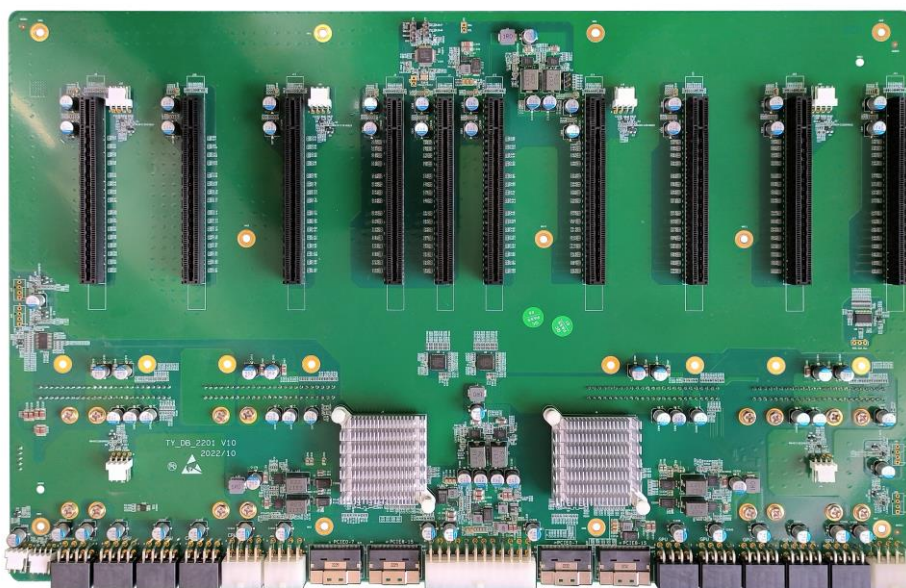
1.4 产品规格：

配置名称	规格参数
尺寸 (mm)	437.5(W)*770(D)*176.5(H)
材质	中钢, 环保, 耐指纹 1.0mm SGCC
颜色	前面板喷砂纹黑色, 其余钢板本色
硬盘位	12 个 3.5"热插拔硬盘位, 兼容 2.5"硬盘, 2 个 2.5"热插拔硬盘位(系统盘), 选配 NVME
风扇位	标配 3 个 12038 热插拔滚珠风扇和 8 个 8038 滚珠风扇
适用主板	支持 12"*13"及以下尺寸的 E-ATX/ATX/Micro-ATX 主板, 主板需支持 2 个 PCIE3.0X16 扩展槽位
GPU 底板	GPU 底板采用 PLX8796 扩展方案, 可通过 1 条 PCIE3.0 X16 通道桥接 5 条 PCIE 3.0 X16 通道
PCIE 通道	10*PCIE3.0X16, 最大支持 9 张公版 GPU
系统控制	1*Power LED, 1*Reset, 1*Power SW, 1*HDD LED, 2*NIC LED, 1*UID LED, 1*UID SW, 1*OH/FAN Fail LED, 1*Power Fail LED, 2*USB3.0
电源	支持 4 个标准 CRPS 电源模块, 采用 3+1 冗余模式
使用领域	AI、渲染、深度学习等领域
工作温度	5° C ~ 35° C
工作湿度	35%~80%
存储温度	-40° C ~ 70° C
存储湿度	20%~90%

1.5 GPU 底板详解

(a). GPU 底板概述

GPU 底板采用 2 颗博通 PEX8796 SWITCH 芯片, 每颗 PEX8796 上行 PCIE3.0 x16, 扩展 5 个 PCIE3.0 x16 接口, 2 颗 PEX8796 共能扩展出 10 个 PCIE3.0 x16 接口, 其中每颗芯片各支持 4 个双宽 PCIE3.0 x16 插槽和 1 个单宽 PCIE3.0 x16 插槽, 具备较强的扩展性; 底板支持 4 个 CRPS 电源模块供电, 支持 PCIE 插卡外部供电, 支持对外 12V、5V 和 3.3V 供电, 上行 PCIE 采用 SlimSAS 3.0 (SFF8654 8x) 连接器, 具备高带宽低损耗的特点, 是一款高带宽、高可用、高可扩展性的 PCIE3.0 扩展板。



GPU 底板正面



GPU 底板背面

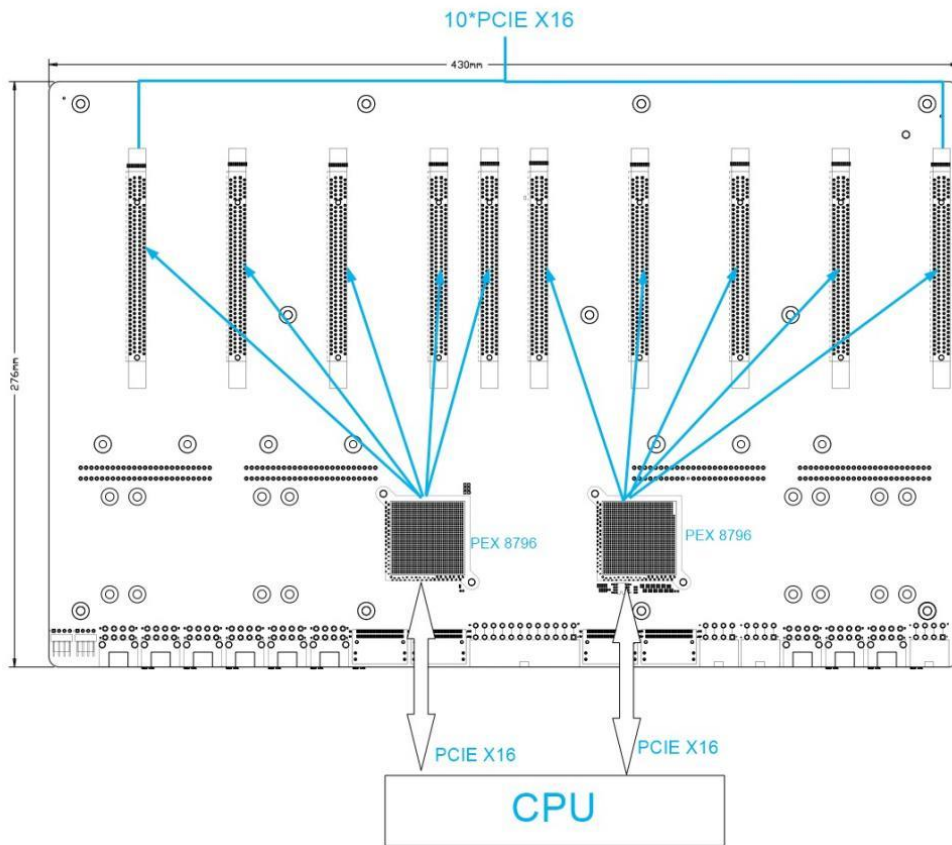
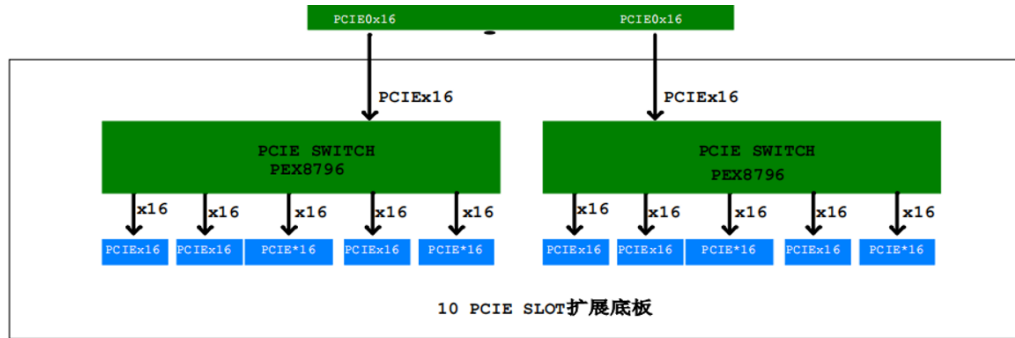
(b). GPU 底板特性

- ✧ 主电源直流：12V，支持 4 个 CRPS 电源输入连接器，有 800/1200/1600/2000W 电源模块可选；
- ✧ 采用 2 颗博通的 PEX8796 SWITCH 芯片；
- ✧ 板载 10 个 PCIE3.0 x16 接口，其中 8 个双宽 PCIE3.0 x16 插槽和 2 个单宽 PCIE3.0 x16 插槽（每颗芯片各支持 4 个双宽 PCIE3.0 x16 插槽和 1 个单宽 PCIE3.0 x16 插槽）；
- ✧ 采用 4 个 SlimSAS 3.0 x8(SFF8654 8X)连接器；

- ◇ 板载 1 个 ATX 电源输出接口和 8 个 12V GPU 的供电接口；
- ◇ 尺寸：430x276mm

(c). GPU 底板框图及结构示意图

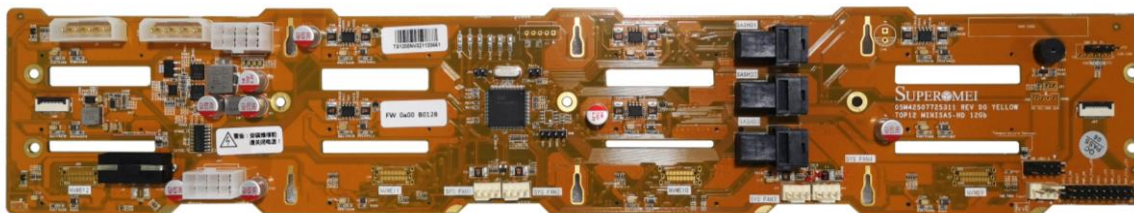
GPU 底板采用 2 颗博通的 PEX8796 SWITCH 芯片，每颗 PEX8796 上行 PCIe3.0 x16，详细功能框图如下图所示：



结构示意图

1.6 硬盘背板详解

机箱安装 1 片 12 盘位 12Gb 直连背板，尺寸为 2.5mm*425mm*77.5mm，支持 12 个 SAS/SATA 硬盘，也可选配 4 个 U.2 NVME 接口，背板设计有 3 个 Mini-sas HD 接口，支持 12*SAS/SATA 硬盘或 8*SAS/SATA+4*SAS/SATA/NVME，背板供电采用 2 个方 8pin 和 3 个大 4pin 电源接口，供电稳定可靠。



12 盘位 12Gb 直连背板

注：机箱也可选配 12 盘位 12Gb Expander 背板

1.7 机箱配件

配件名称	详细信息	备注
数据线	SFF8654 8X to SFF8654 8X, 650mm 2 条, 550mm 2 条, 连接 PCIE 扩展卡和 GPU 底板	标配
	PMbus, 线长 500mm, 连接底板和主板	标配
	SFF8643 to SFF8643, 连接 HBA/RAID 卡和硬盘背板	选配
	Sata to sata, 2 条, 连接主板和系统盘背板	选配
供电线	CPU 供电线, 8P to 8P, 线长 400mm, 1 条	标配
	CPU 供电线, 8P to 8P, 线长 500mm, 1 条	
	GPU 供电线, 8P to (6+2) P, 线长 250mm, 9 条	标配
	主板 24P 供电线, 24P to 24P, 线长 400mm 1 条	标配
	背板供电线 (定义同 CPU 供电线), 8P to 8P, 线长 500mm, 1 条	标配
	硬盘供电线, 小方 4P to 大 4P, 线长 600mm, 1 条	标配
PCIE 扩展卡	PCIEx16 to 2*SFF8654 8x, 用量 2 PCS	标配
电源模块	CRPS 800W/1200W/1600W/2000W, 用量 4 PCS	选配
背板	12 盘位 12Gb Expander 背板	选配
导轨	三节滑轨	选配